



## Spawalnice magnesy stałe

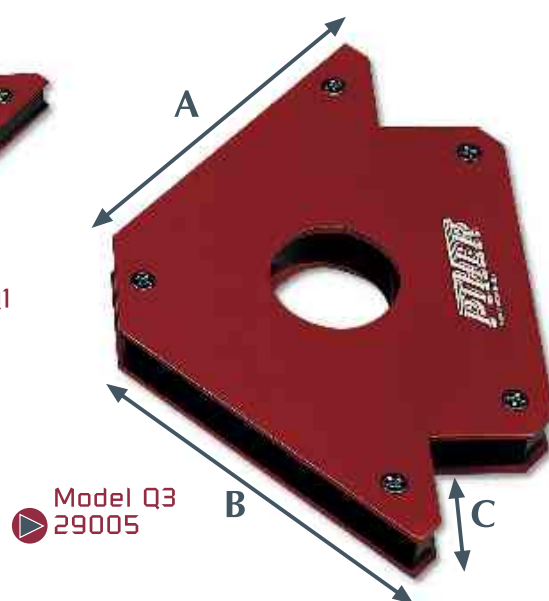
### Magnesy spawalnice

- Spawanie pod kątem 45° 90°.
- Do użytku przemysłowego
- Pokryty stalą 2,5 mm

Model Q2  
29004



Model Q1  
29003



Model Q3  
29005

Kod.	Model	A	B	C	Kg
29003	Q1	8,5 cm	8,5 cm	1,5 cm	0,30
29004	Q2	11 cm	11 cm	1,8 cm	0,65
29005	Q3	14 cm	14 cm	2 cm	1,20

6

### ▼ Sposób użycia

